



588716 (MB6EDAJOBO)

Onderbouw koel-vriestkast, 2
laden 1/1GN, h 550 mm

Omschrijving

Product Nr.

Koel-vries onderbouw met twee laden voor 1/1-150 GN, voor het plaatsen van Thermaline 85 topmodel units van 250 mm hoog, de totale hoogte wordt 800 mm. De temperatuur is instelbaar van -22 tot +8 °C, dus zowel als koelkast en als vriestkast toepasbaar. Het dragende frame, het 1,5 mm dikke bovenblad en de beplating zijn vervaardigd van roestvrijstaal AISI304. Geïsoleerd met CFK vrije polyurethaanschuim met milieuvriendelijk cyclopentaan gasinjectie. Roestvrijstalen geperforeerde laden met uitneembare bodem, zowel geschikt voor directe belading als voor GN bakken. De laden met magneetbandsluiting en geplaatst op telescoopgeleiders, de laden zijn uitneembaar. Bedieningspaneel met tiptoetsen en digitaal display voor temperatuur aanduiding en signaleringen. Koelaggregaat met ventilator voor een effectieve lucht circulatie met gelijkmatige temperatuur rondom. Automatische en handmatige ontdooiing met elektrische smeltwaterverdamer. Koelmiddel R452a. Gladde oppervlakken voor eenvoudige reiniging. IPX3 waterdicht.

Goedkeuring: _____

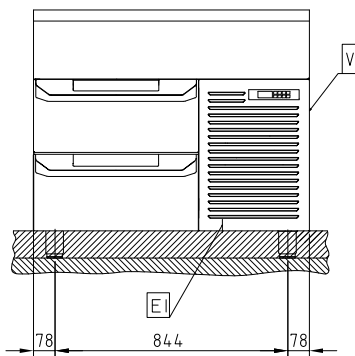
Uitvoering

- Ontworpen voor modulaire installatie in het kookblok.
- Anti-kantel geleiders voor 1/1GN containers.
- De onderbouw unit is zowel inzetbaar als koelkast of als vriestkast, met een temperatuurbereik van -22 °C tot +8 °C.
- IPX5 waterdichtheid gecertificeerd.
- Alle belangrijke componenten zijn eenvoudig bereikbaar vanaf de voorzijde.
- Metalen bedieningsknoppen met hygiënische siliconen softgrip voor eenvoudige bediening en reiniging. Het speciale ontwerp van de knoppen voorkomt het binnendringen van vuil en water.
- Uitgevoerd overeenkomstig DIN 18860-2, met een 70 mm verzonken plint.

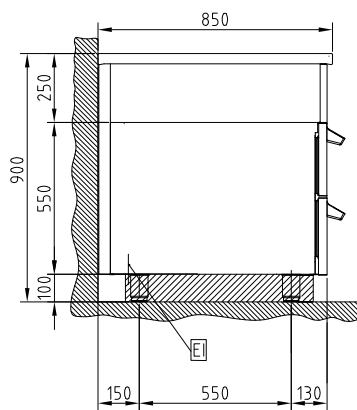
Constructie

- Ingebouwd koelaggregaat voor een goede werking.
- Gladde oppervlakken zonder verborgen hoeken voor eenvoudig schoonmaken.
- Milieuvriendelijk koelmiddel R452a.

Front aanzicht

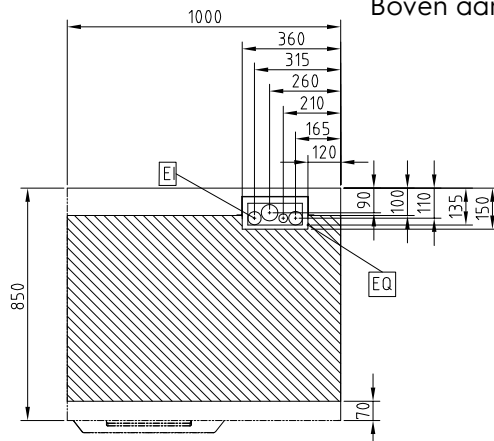


Zij aanzicht



EI = Elektrische aansluiting

Boven aanzicht


Elektra

Voltage	
588716 (MB6EDAJOBO)	230 V/1N ph/50 Hz
Amperage	3.2 A
Aangesloten vermogen	0.67 kW
Ontdooi vermogen	0,30 kW

Algemene gegevens

Externe afmetingen, lengte	1000 mm
Externe afmetingen, breedte	850 mm
Externe afmetingen, hoogte	550 mm
Gewicht, netto	80 kg
Aantal laden	2
Waterdichtheid index	IPX3
Klimaatklasse	5 (heavy duty)
Geluidsniveau	65 dB(A)

Overige gegevens

Koelmiddel	R452A
GWP index	2141
Temperatuur, minimaal	8 °C
Temperatuur, maximaal	-22 °C
Ontdooi type	Elektrisch

Optionele accessoires

- FRONTPLINT 1000x100 mm, voor 100 mm hoge Thermaline stelpoten PNC 912600
- ACHTERPANEEL voor Thermaline onderbouw apparatuur, B 1000 mm, H 550 mm, eilandopstelling PNC 913184
- PROFIEL ZIJPANEEL, LINKS, Thermaline 85 met opstaande rand, H 800 mm, wandopstelling PNC 913659
- PROFIEL ZIJPANEEL, RECHTS, Thermaline 85 met opstaande rand, H 800 mm, wandopstelling PNC 913660
- VERDEEL PANEEL Thermaline 85, H 800 mm PNC 913671
- VLAK ZIJPANEEL, RECHTS of LINKS, Thermaline 85 koelonderbouw, H 800 mm, voor opstelling met de zijkant tegen een muur of tegen een andere unit PNC 913691